


IHR FACHHÄNDLER:

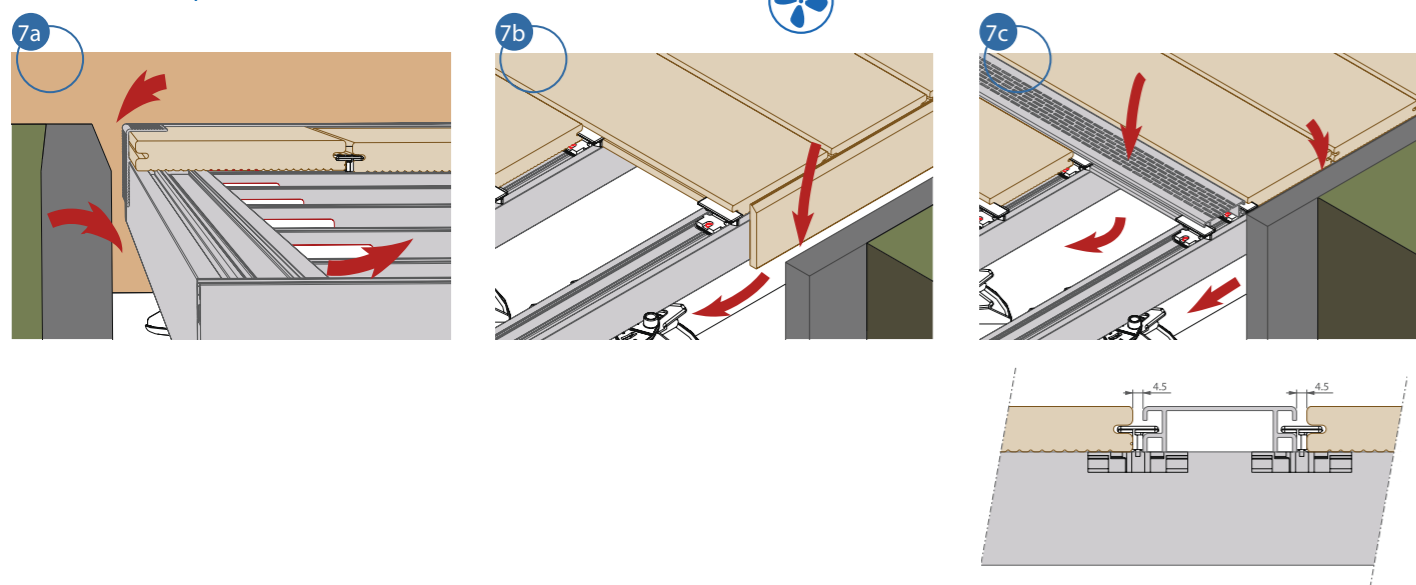


RP BAUELEMENTE GmbH
Quermathe 14
14532 Stahnsdorf

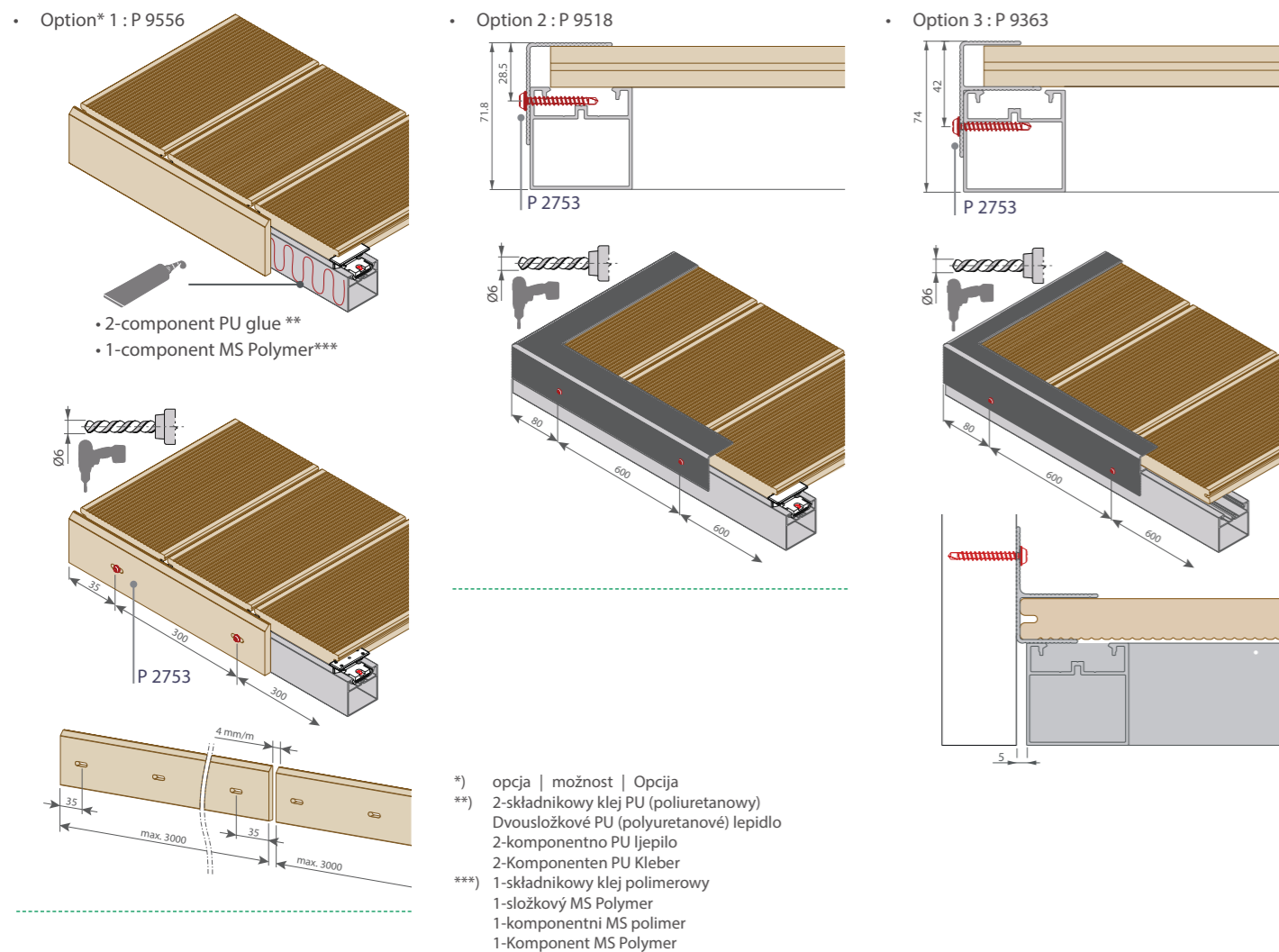
Fon | 033 29 - 607 93 55
033 29 - 607 93 56 
Fax | 033 29 - 607 93 45
Mail info@rpbauelemente.de

WWW.RPBAUELEMENTE.DE

7 Ventilation | wentylacja | ventilace | ventilacija | Belüftung

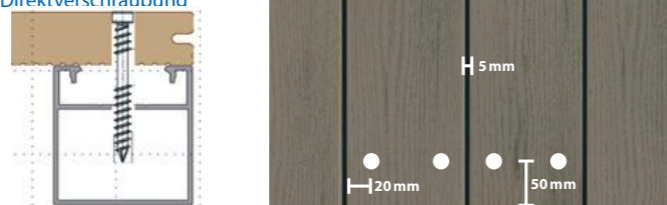


8 Finishing | wykończenie | ukončení | završna obrada | Randabschluss

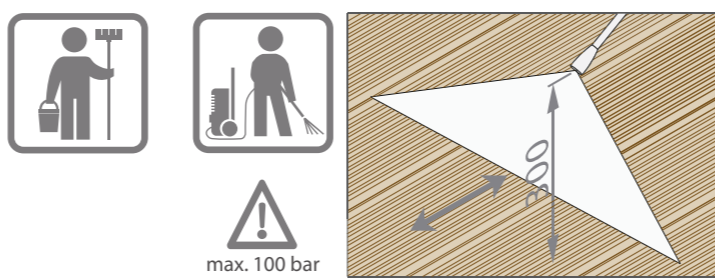


Direct screwing | Bezpośredni skręcanie | Přímý šroubovací | Izravno vijak | Direktverschraubung

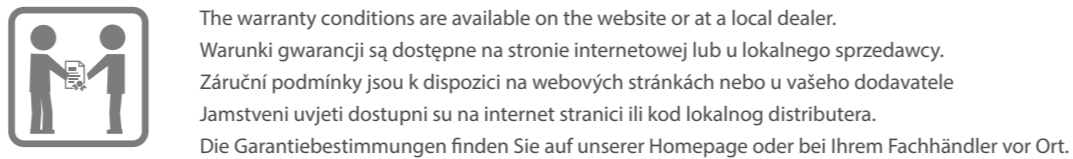
only for stairs; first / last floor board; Pre-drill the floorboard
tylko dla stopni; pierwsza / ostatnia deska podłogowa; wstępnie nawiercić deskę podłogową
pouze pro schody; deska první / poslední patro; Předvrtjte podlahovou desku
samo za stepenice; deska na prvom / zadnjem katu; prethodno bušite podnu ploču
nur für Treppenstufen; erste/letzte Diele; Diele vorbohren



9 Initial cleaning | wstępne czyszczenie | počáteční čištění | početno čiščenje | Erstreinigung



10 Warranty | gwarancja | záruka | jamstvo | Gewährleistung



Tools | narzędzia | nářadí | alati | Werkzeuge



Recommended safety equipment

zalecany sprząd zabezpieczający | doporučené bezpečnostní vybavení |
preporučena zaštitna oprema | Empfohlene Schutzausrüstung



EN | Deceuninck composed this brochure with the utmost care. Nevertheless, data contained in this brochure might be outdated, incomplete, and/or inaccurate. No rights, claims, commitments or guarantees can be derived from the presented information. The texts, photographs, logos, pictures and brands (among which Deceuninck, Linktrusion and Twinson included) are covered by intellectual property rights. They are exclusive property of Deceuninck. Nothing included in this publication can, fully or partially, in any way be reproduced without prior permission.

The available profiles and accessories may vary depending on your location. To find out which profiles and accessories are available in your area, see www.deceuninck.com or contact a local dealer.

Please consult the up to date installation manual on our website www.deceuninck.com | All dimensions in mm unless otherwise specified.

PL | Broszura ta została przygotowana przez Deceuninck z najwyższą starannością. Niemniej jednak dane zawarte w tej broszurze mogą być nieaktualne, niekompletne i/lub niedokładne. Z przedstawionych informacji nie można wywieść żadnych praw, roszczeń, zobowiązań ani gwarancji. Teksty, fotografie, loga, zdjęcia i marki (w tym Deceuninck, Linktrusion i Twinson) są objęte prawami własności intelektualnej. Są wyłączną własnością Deceuninck. Żadne informacje zawarte w tej publikacji nie mogą być w całości lub w części powielane bez uprzedniej zgody.

Dostępne profile i akcesoria mogą się różnić w zależności od lokalizacji. Aby się dowiedzieć, które profile i akcesoria są dostępne w Twoim regionie należy wejść na www.deceuninck.com lub skontaktować się z dilerem

Proszę zapoznać się z aktualną instrukcją montażu znajdującą się na naszej stronie internetowej www.deceuninck.pl | Wszystkie wymiary w mm, chyba że określono inaczej.

CZ | Deceuninck vypracoval tuto brožuru s maximální péčí. Nicméně údaje obsažené v této brožurě však mohou být zastaralé, neúplné a / nebo nepřesné. Z předkládaných informací nelze vyvozovat žádná práva, nároky, závazky ani záruky. Texty, fotografie, loga, obrázky a značky (mezi nimi Deceuninck, Linktrusion a Twinson) zaštiťeni su pravima o intelektualnom vlasťivstvu i isključivo su u vlasťivstvu poduzeća Deceuninck. Potpuna ili djelomična reprodukcija ove brošure zabranjena je bez prethodnog dopuštenja.

Dostupnost profilu a príslušenství se mohou lišit v závislosti na regionu, nabídce vašeho dodavatele. Informace o tom, které profily a příslušenství jsou k dispozici ve vaší oblasti, naleznete na adrese www.deceuninck.com nebo se obraťte na vašeho dodavatele.

Podívejte se, prosím, na aktuální montážní návod na našich webových stránkách www.deceuninck.cz | Všechny rozměry v mm, pokud není uvedeno jinak

HR | Poduzeće Deceuninck pažljivo je sastavilo ovu brošuru. Usprkos tomu podaci sadržani u ovoj brošuri mogu biti zastarjeli, nepotpuni i/ili netočni. Iz navedenih podataka ne proizlaze nikakva prava, potraživanja, obveze ni jamstva. Tekstovi, fotografije, logotipi, slike i marke (među kojima su i Deceuninck, Linktrusion i Twinson) zaštićeni su pravima o intelektualnom vlasťivstvu i isključivo su u vlasťivstvu poduzeća Deceuninck. Potpuna ili djelomična reprodukcija ove brošure zabranjena je bez prethodnog dopuštenja.

Dostupni profili i pribor mogu se razlikovati ovisno o vašoj lokaciji. Kako biste doznali koji su profili i pribor dostupni na vašem području, posjetite www.deceuninck.hr ili stupite u kontakt s lokalnim distributerom.

Pogledajte ažurirani priručnik za ugradnju na našoj internet stranici www.deceuninck.hr | Sve su dimenzije izražene u mm, osim ako nije navedeno drugačije.

DE | Deceuninck hat diese Broschüre mit äußerster Sorgfalt angefertigt. Trotzdem könnten die Daten in dieser Broschüre möglicherweise inaktuell, unvollständig und/oder unrichtig sein. Aus den Informationen können keine Rechte, Ansprüche, Zusagen oder Garantien abgeleitet werden. Die veröffentlichten Texte, Fotos, Logos, Abbildungen und Marken (u.a. Deceuninck, Linktrusion und Twinson) sind geistiges Eigentum von Deceuninck. Sie sind ausschließliches Eigentum von Deceuninck. Es ist nicht erlaubt, Inhalte dieser Dokumentation ohne vorherige Zustimmung, völlig oder teilweise, zu reproduzieren.

Die Verfügbarkeit der Profile und Zubehörteile ist vom jeweiligen Deceuninck-Standort abhängig. Um herauszufinden, welche Profile und Zubehörteile in Ihrer Region verfügbar sind, besuchen Sie unsere Homepage www.inoutic.de oder kontaktieren Sie Ihren Fachhändler vor Ort.

Bitte beachten Sie die aktuelle Montageanleitung auf unserer Homepage www.deceuninck.de | Wenn nicht anders gekennzeichnet, sind alle angegebenen Maße in Millimeter.

www.deceuninck.com

Character Massive
Majestic Massive Pro
Group Quick guide

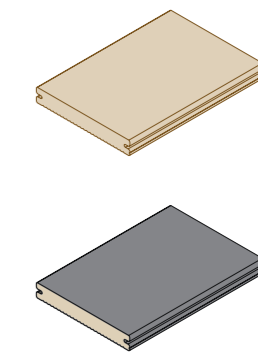
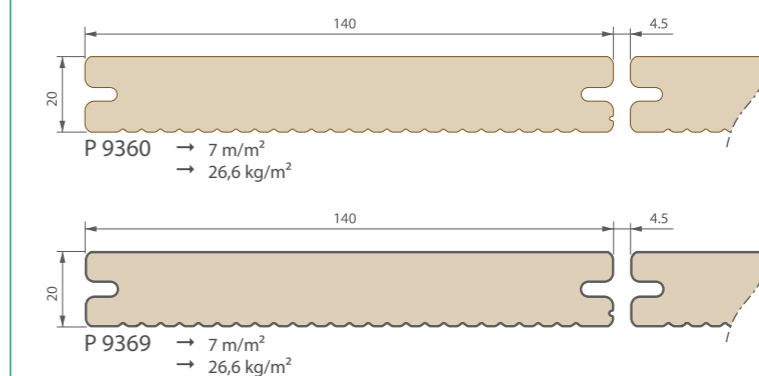


deceuninck

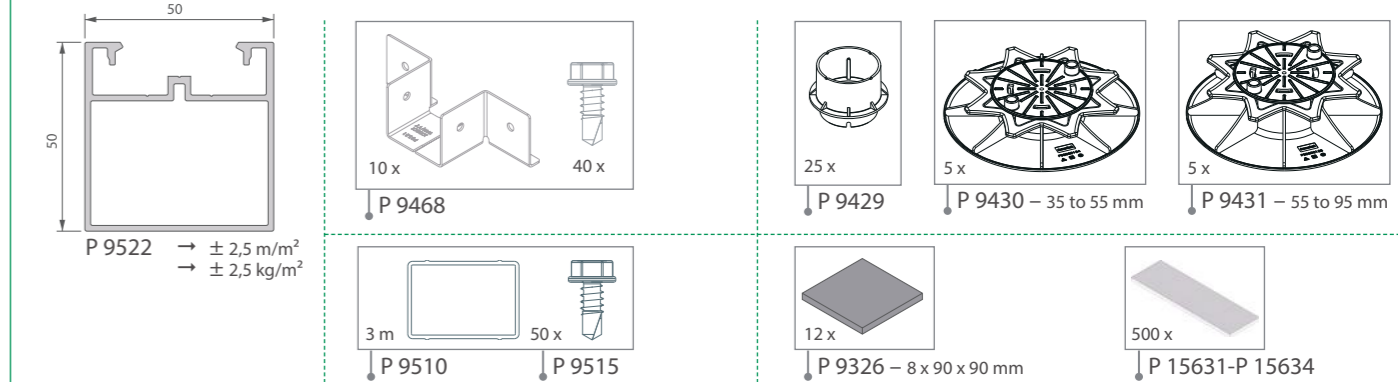
Building a sustainable home

P 9360 / P 9369 - P 9522

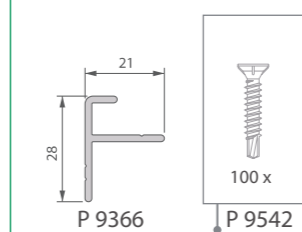
Outdoor living



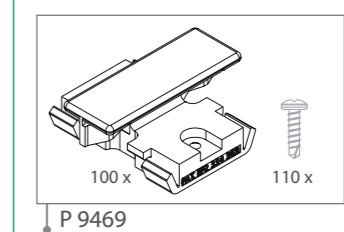
Substructure



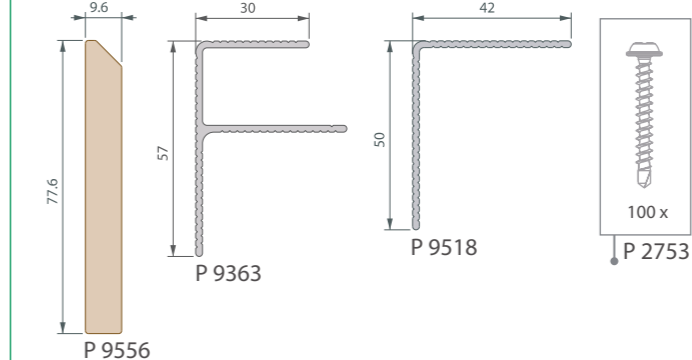
Start/end



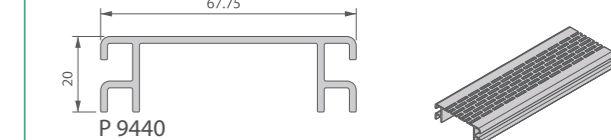
Fixation



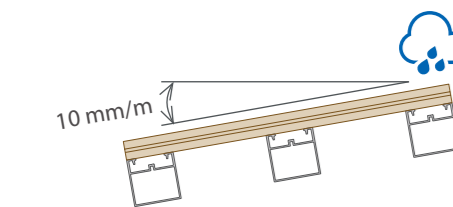
Finishing



Ventilation



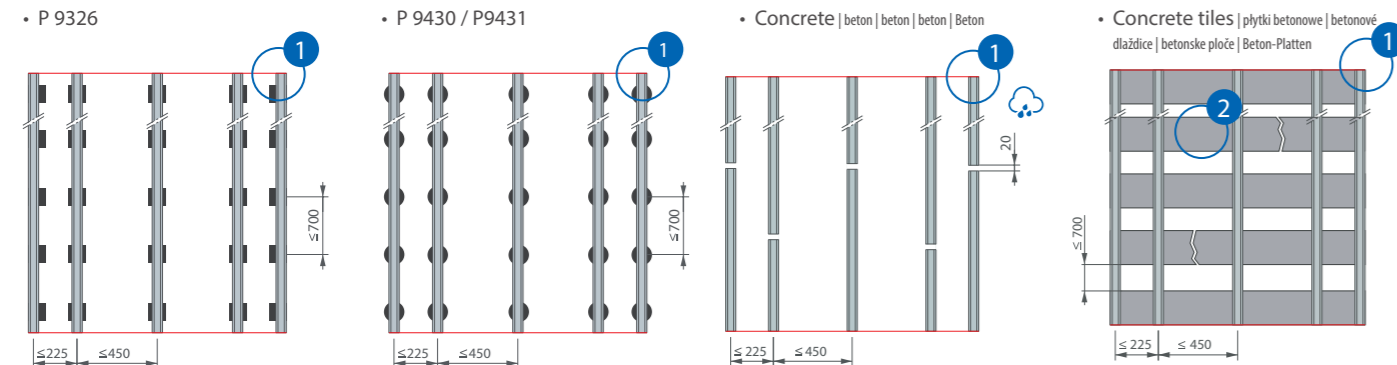
1 Subfloor | podložie | podkladní vrstva | podloga | Untergrund



Note: The Twinson material allows installation of terrace planks without bevel drainage /with 0° incline. However this may lead to an increasing development of water puddles or stains.
Uwaga: Materiał Twinson umożliwia montaż desek tarasowych bez odwadniania ukośnego / z nachyleniem 0°. Może to jednak prowadzić do nasilonego powstawania kałuż wodnych lub plam.
Náznak: Materiál Twinson umožňuje instalaci terasových prken bez šikmého odtoku / se sklonem 0°. To však může vést ke zvýšenému rozvoji vodních kaluží nebo skvrn.
Uvažite sljedeće: materijal Twinson omogućuje postavljanje podnih obloga bez ukošenog odvoda vode/s nagibom od 0°. Međutim, to može dovesti do povećanog nakupljanja vode ili pojave vodenih mrlja.
Hinweis: Das Twinson-Material erlaubt auch die Verlegung der Terrassendeckprofile ohne eine Entwässerungsschräge/ mit 0°-Gefälle. Es kann dadurch aber verstärkt zur Bildung von Wasserpfützen und Flecken kommen.

2 Substructure | podkonstrukcja | základ | podkonstrukcija | Unterkonstruktion

Simplified frame up to 16.5 cm construction height | Uproszczona rama do wysokości konstrukcyjnej 16,5 cm | Zjednodušený rám do konstrukční výšky 16,5 cm | Pojednostavljeni okvir do 16,5 cm visine konstrukcije | Vereinfachter Rahmen bis 16,5 cm Aufbauhöhe

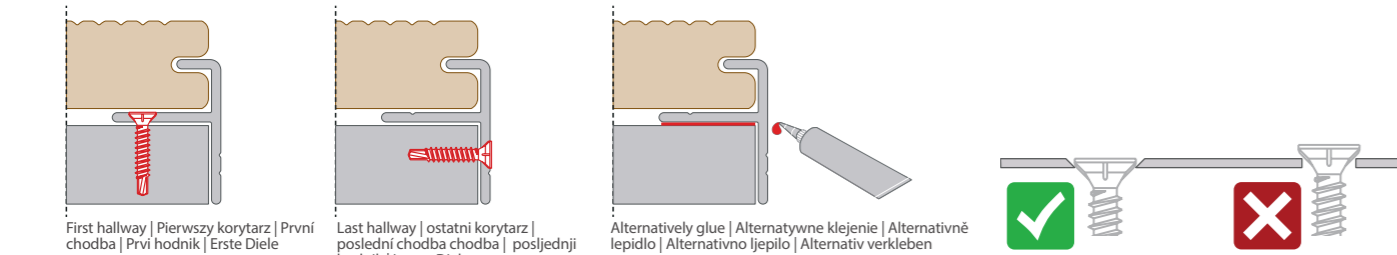


- P 9326
- P 9430 / P 9431
- Concrete | beton | beton | beton | Beton
- Concrete tiles | płytki betonowe | betonové dlaždice | betonske ploče | Beton-Platten

2 40 x 40 x 5 cm – 100 x 25 x 5 cm

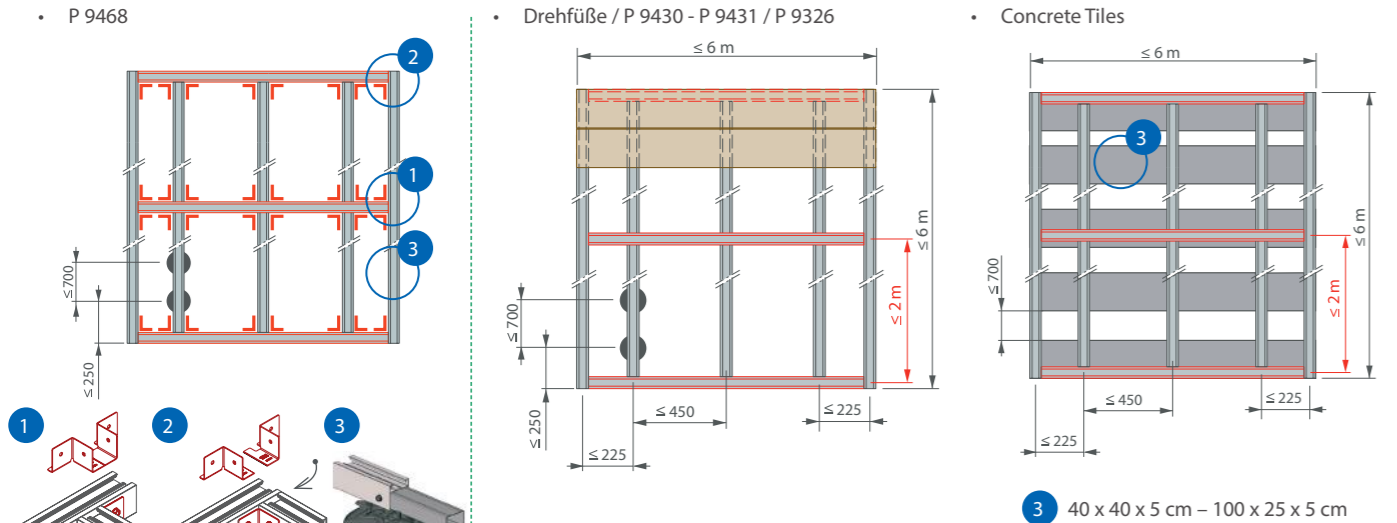
The rubber pads must be permanently secured against slipping.
 Gumowe podkładki muszą być trwale zabezpieczone przed poślizgnięciem.
 Gumené podložky musí být trvale zajištěny proti sklouznutí.
 Gumeni jastučici moraju se trajno osigurati od klizanja.
 Die Gummipads sind dauerhaft gegen Verrutschen zu sichern.

1 Screw start / end profile P 9366 with aluminum carrier profile | Profil początkowy / końcowy śruby P 9366 z aluminiowym profilem nośnym | Startovací / koncový profil šroubu P 9366 s hliníkovým nosným profilem | Početni / završni profil vijaka P 9366 s aluminijskim nosačem | Start-/Endprofil P 9366 mit Alu-Trägerprofil verschrauben/verkleben



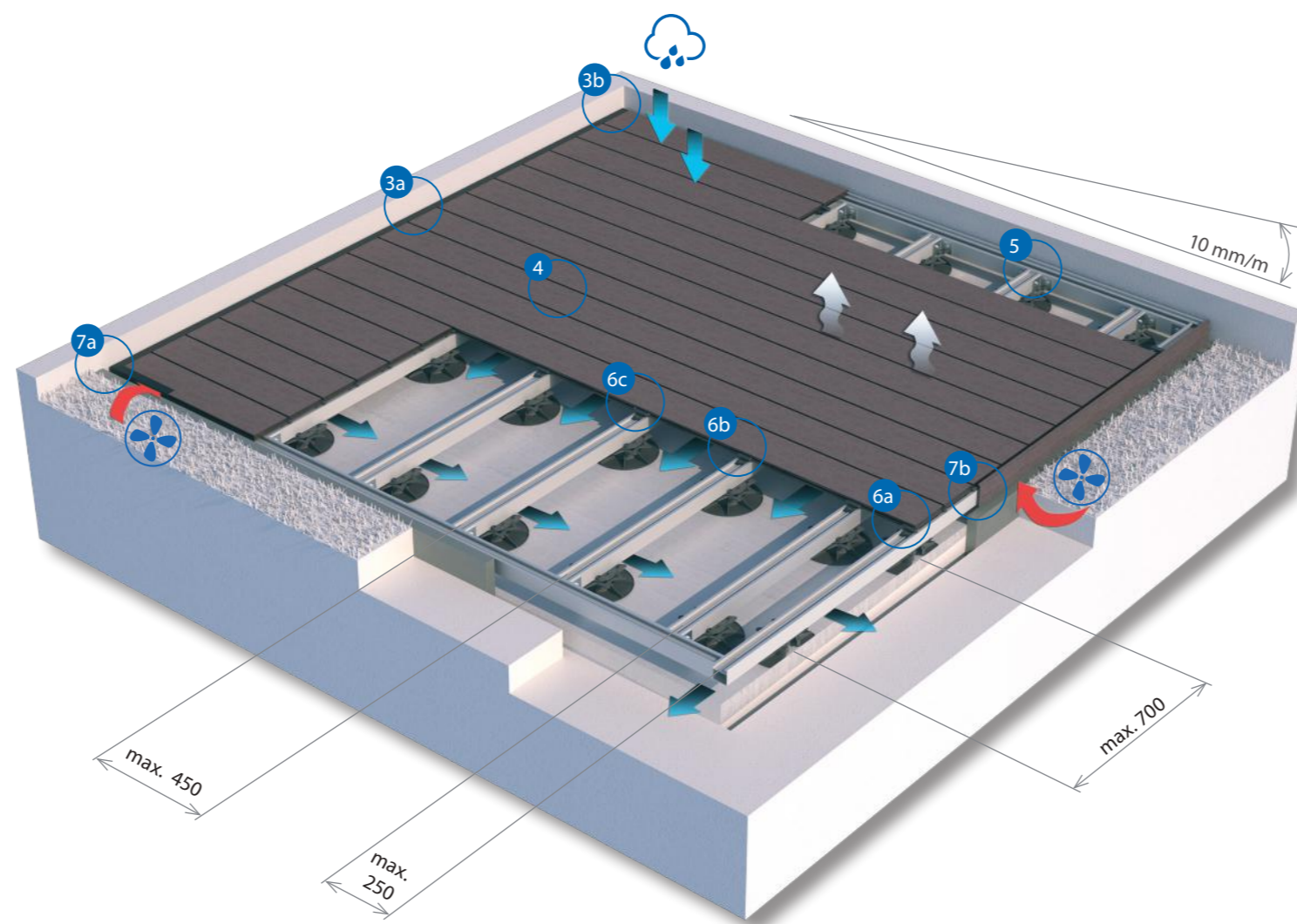
First hallway | Pierwszy korytarz | První chodba | Prvi hodnik | Erste Diele
 Last hallway | Ostatni korytarz | poslední chodba | posljednji hodnik | Letzte Diele
 Alternatively glue | Alternatywnie klejenie | Alternativně lepidlo | Alternativno ljepilo | Alternativ verkleben

Standard frame construction over 16.5 cm construction height | Standardowa konstrukcja ramy o wysokości konstrukcyjnej 16,5 cm | Standardní rámová konstrukce nad konstrukční výškou 16,5 cm | Standardna konstrukcija okvira preko visine konstrukcije od 16,5 cm | Standard Rahmenbau über 16,5 cm Aufbauhöhe



- P 9468
- Drehfüße / P 9430 - P 9431 / P 9326
- Concrete Tiles

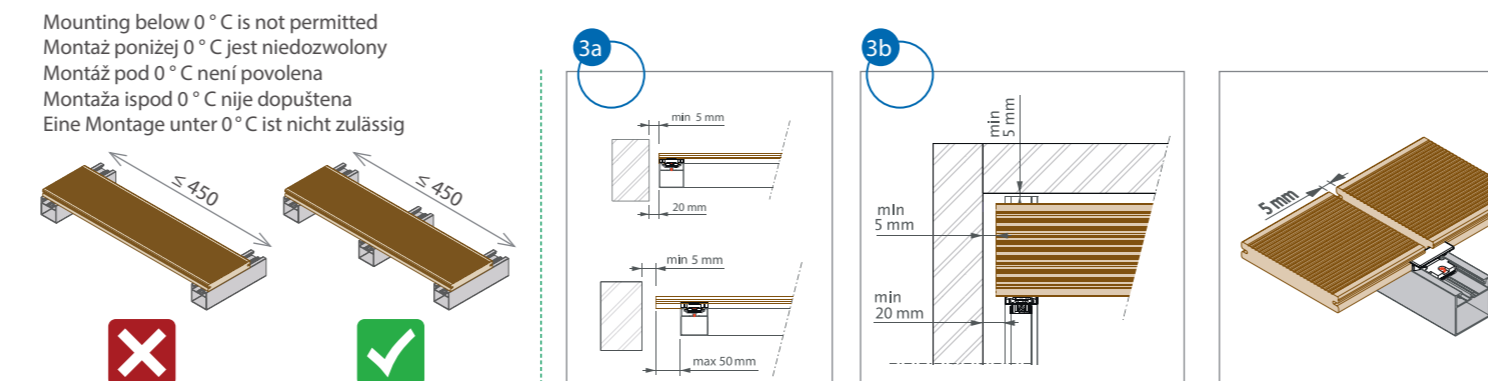
3 40 x 40 x 5 cm – 100 x 25 x 5 cm



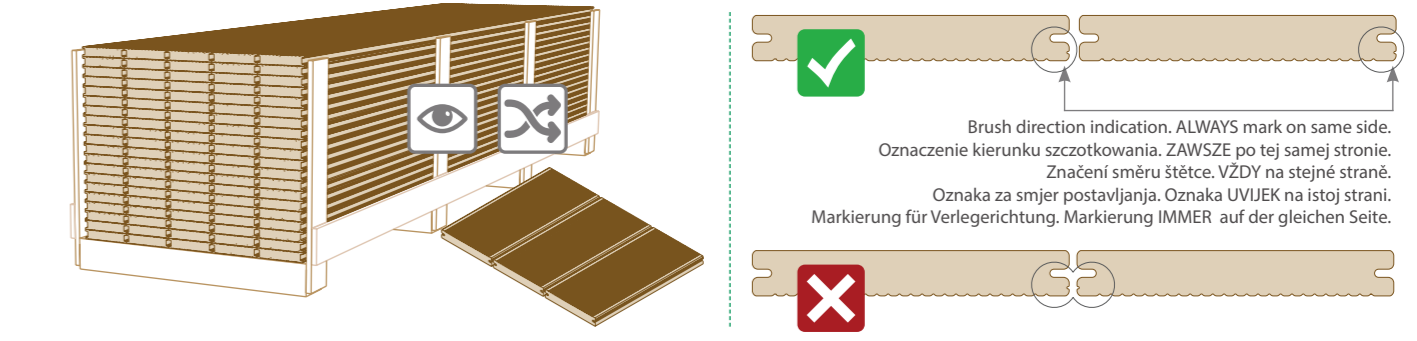
Example standard frame construction (over 16.5 cm construction height)
 Przykładowa standardowa konstrukcja ramy (wysokość konstrukcyjna powyżej 16,5 cm)
 Příklad standardní konstrukce rámu (konstrukční výška přes 16,5 cm)
 Primjer standardne konstrukcije okvira (preko 16,5 cm visine konstrukcije)
 Beispiel Standard Rahmenbau (über 16,5 cm Aufbauhöhe)

3 General regulations | Przepisy ogólne | Obecné předpisy | Opći propisi | Allgemeine Vorschriften

Mounting below 0 ° C is not permitted
 Montaż poniżej 0 ° C jest niedozwolony
 Montáž pod 0 ° C není povolena
 Montaža ispod 0 ° C nije dopuštena
 Eine Montage unter 0 ° C ist nicht zulässig

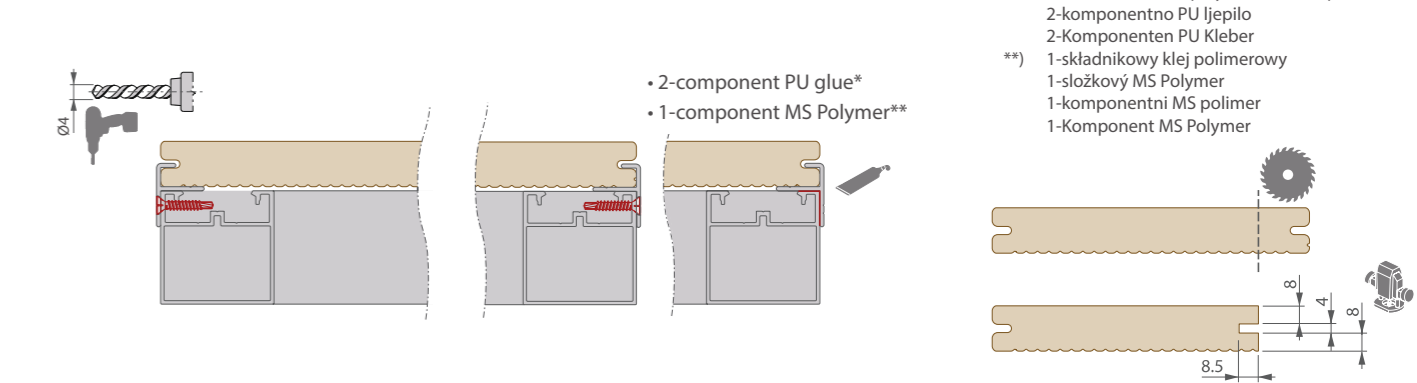


4 Visual aspect | aspekt wizualny | vizualní aspekty | vizualni aspekt | Visueller Aspekt



Brush direction indication. ALWAYS mark on same side.
 Oznaczenie kierunku szczotkowania. ZAWSZE po tej samej stronie.
 Značení směru štětce. VŽDY na stejné straně.
 Oznaka za smjer postavljanja. Oznaka UVJEK na istoj strani.
 Markierung für Verlegerichtung. Markierung IMMER auf der gleichen Seite.

5 Start / end | start / koniec | začátek / konec | početak / kraj | Start / Ende

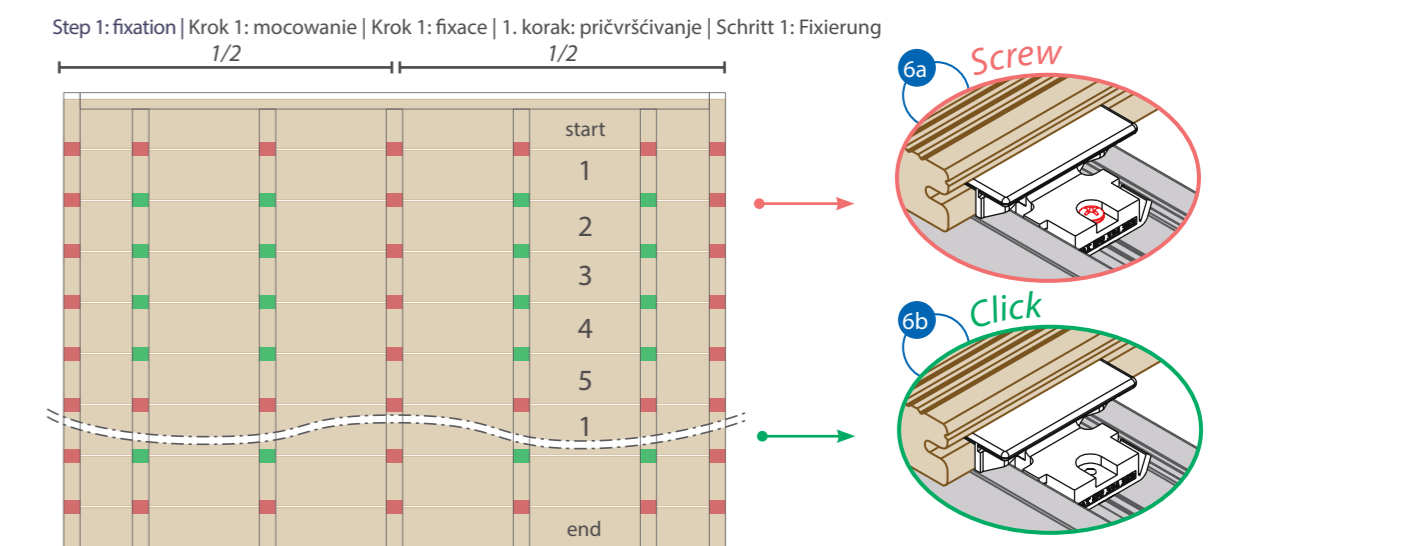


• 2-component PU glue*
 • 1-component MS Polymer**

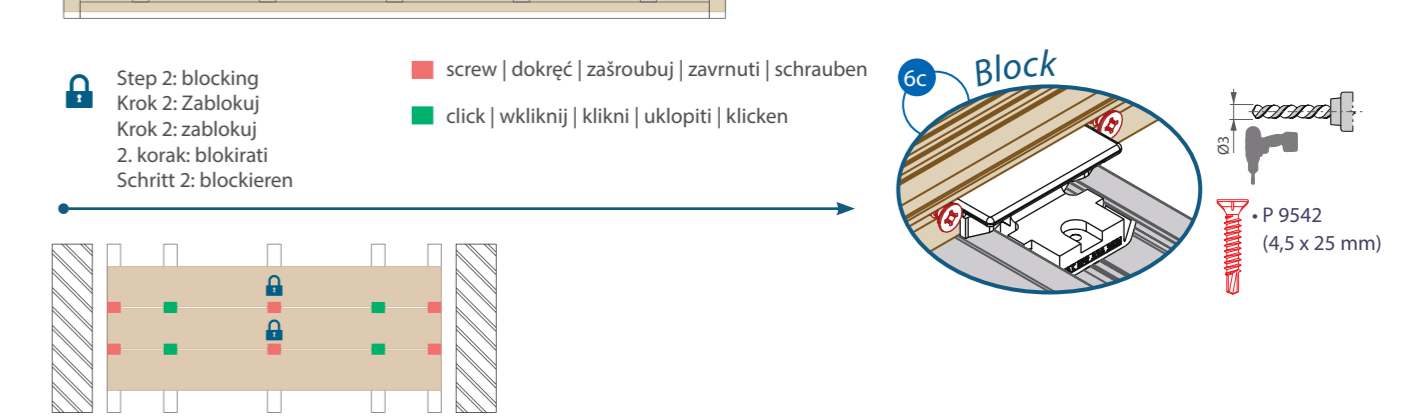
*) 2-skladnikowy klej PU (poliuretanowy) / Dvousložkové PU (polyuretanové) lepidlo / 2-komponentno PU ljepilo / 2-Komponenten PU Kleber
 **) 1-skladnikowy klej polimerowy / 1-složkový MS Polymer / 1-komponentni MS polimer / 1-Komponent MS Polymer

6 Fixation / blocking | mocowanie / blokowanie | fixace / blokování | pričvrščivanje / blokiranje | Fixierung / Blockierung

Step 1: fixation | Krok 1: mocowanie | Krok 1: fixace | 1. korak: pričvrščivanje | Schritt 1: Fixierung



Step 2: blocking | Krok 2: Zablokuj | Krok 2: zablokuj | 2. korak: blokirati | Schritt 2: blockieren




6a Screw
 6b Click
 6c Block

• P 9542 (4,5 x 25 mm)

IHR FACHHÄNDLER:



RP BAUELEMENTE GmbH
Quermathe 14
14532 Stahnsdorf

Fon | 033 29 - 607 93 55
033 29 - 607 93 56 
Fax | 033 29 - 607 93 45
Mail info@rpbauelemente.de

WWW.RPBAUELEMENTE.DE