

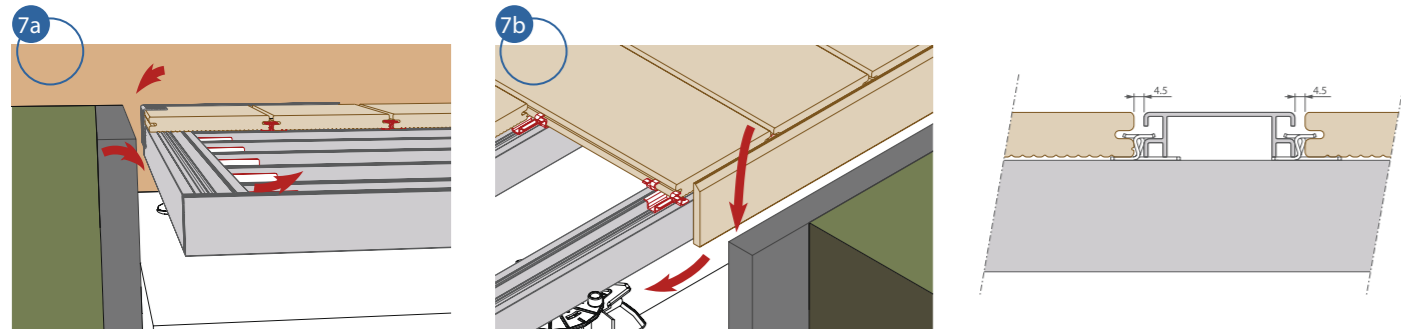
**IHR FACHHÄNDLER:**



RP BAUELEMENTE GmbH  
Quermathe 14  
14532 Stahnsdorf

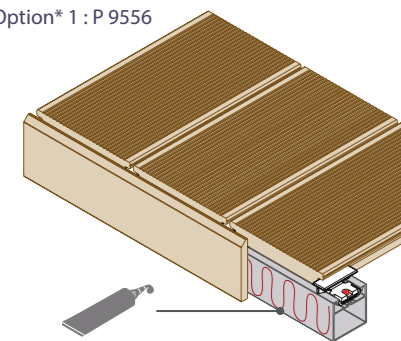
Fon | 033 29 - 607 93 55  
033 29 - 607 93 56   
Fax | 033 29 - 607 93 45  
Mail [info@rpbauelemente.de](mailto:info@rpbauelemente.de)

**[WWW.RPBAUELEMENTE.DE](http://WWW.RPBAUELEMENTE.DE)**

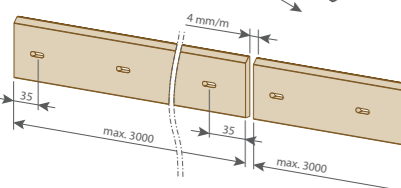
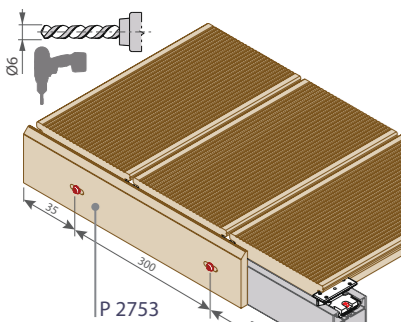


## 8 Finishing | wykończenie | ukončení | završna obrada | Randabschluß

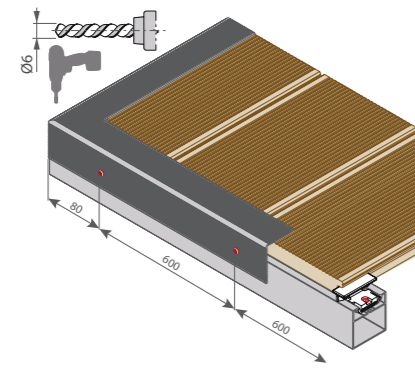
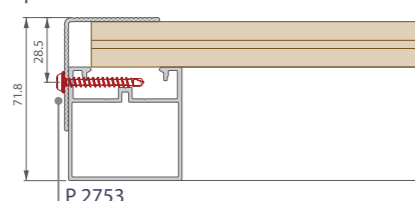
Option\* 1 : P 9556



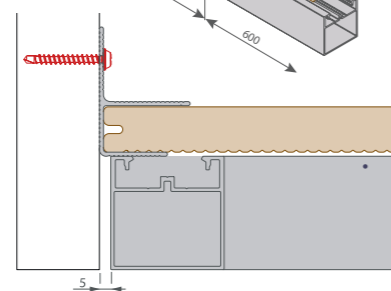
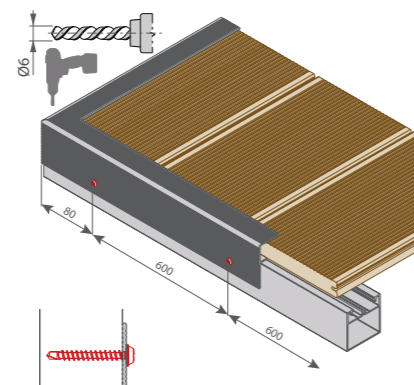
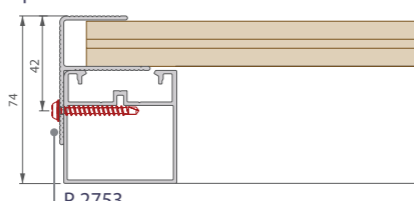
- 2-component PU glue \*\*
- 1-component MS Polymer\*\*\*



Option 2 : P 9518



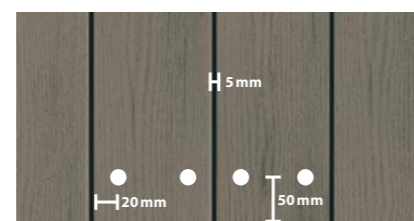
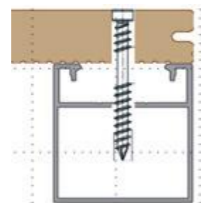
Option 3 : P 9363



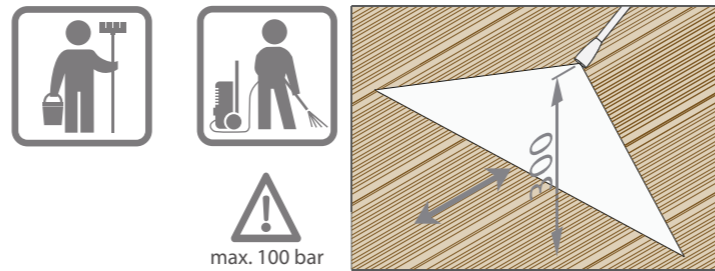
- \*) opcja | možnost | Opcija  
 \*\*) 2-skladnikowy klej PU (poliuretanowy) / Dvousložkové PU (polyuretanové) lepidlo / 2-komponentno PU ljeplivo / 2-Komponenten PU Kleber  
 \*\*\*) 1-skladnikowy klej polimerowy / 1-složkový MS Polymer / 1-komponentni MS polimer / 1-Komponent MS Polymer

## Direct screwing | Bezpośredni Skręcanie | Přímý šroubovací | Izravno vijak | Direktverschraubung

only for stairs; first / last floor board; Pre-drill the floorboard  
 tylko dla stopni; pierwsza / ostatnia deska podłogowa; wstępnie nawiercić deskę podłogową  
 pouze pro schody; deska první / poslední patro; Předvrtejte podlahovou desku  
 samo za stepenice; deska na prvom / zadnjem katu; prethodno bušite podnu ploču  
 nur für Treppenstufen; erste/letzte Diele; Diele vorbohren



## 9 Initial cleaning | wstępne czyszczenie | počáteční čištění | početno čiščenje | Erstreinigung



## 10 Warranty | gwarancja | záruka | jamstvo | Gewährleistung



The warranty conditions are available on the website or at a local dealer.  
 Warunki gwarancji są dostępne na stronie internetowej lub u lokalnego sprzedawcy.  
 Záruční podmínky jsou k dispozici na webových stránkách nebo u vašeho dodavatele.  
 Jamstveni uvjeti dostupni su na internet stranici ili kod lokalnog distributera.  
 Die Garantiebestimmungen finden Sie auf unserer Homepage oder bei Ihrem Fachhändler vor Ort.

## Tools | narzędzia | nářadí | alati | Werkzeuge



drill | wiertło | vrtat | bušilica | Bohrer  
 saw | piła | viděl | píla | Säge  
 screw | śrubokręt | šroub | vijak | Schraube  
 glue | klej | lepidlo | ljepilo | Klebstoff  
 mill | frezarka | frézka | glodalica | Fräse

## Recommended safety equipment

zalecany sprzęt zabezpieczający | doporučené bezpečnostní vybavení | preporučena zaštitna oprema | Empfohlene Schutzausrüstung



EN | Deceuninck composed this brochure with the utmost care. Nevertheless, data contained in this brochure might be outdated, incomplete, and/or inaccurate. No rights, claims, commitments or guarantees can be derived from the presented information. The texts, photographs, logos, pictures and brands (among which Deceuninck, Linktrusion and Twinson included) are covered by intellectual property rights. They are exclusive property of Deceuninck. Nothing included in this publication can, fully or partially, in any way be reproduced without prior permission.

The available profiles and accessories may vary depending on your location. To find out which profiles and accessories are available in your area, see [www.deceuninck.com](http://www.deceuninck.com) or contact a local dealer.

Please consult the up to date installation manual on our website [www.deceuninck.com](http://www.deceuninck.com) | All dimensions in mm unless otherwise specified.

PL | Broszura ta została przygotowana przez Deceuninck z najwyższą starannością. Niemniej jednak dane zawarte w tej broszurze mogą być nieaktualne, niekompletne i/lub niedokładne. Z przedstawionych informacji nie można wywieść żadnych praw, roszczeń, zobowiązań ani gwarancji. Teksty, fotografie, loga, zdjęcia i marki (w tym Deceuninck, Linktrusion i Twinson) są objęte prawami własności intelektualnej. Są wyłączną własnością Deceuninck. Żadne informacje zawarte w tej publikacji nie mogą być w całości lub w części powielane bez uprzedniej zgody.

Dostępne profile i akcesoria mogą się różnić w zależności od lokalizacji. Aby się dowiedzieć, które profile i akcesoria są dostępne w Twoim regionie należy wejść na [www.deceuninck.com](http://www.deceuninck.com) lub skontaktować się z dilerem

Prosze zapoznać się z aktualną instrukcją montażu znajdującą się na naszej stronie internetowej [www.deceuninck.pl](http://www.deceuninck.pl) | Wszystkie wymiary w mm, chyba że określono inaczej.

CZ | Deceuninck vypracoval tuto brožuru s maximální péčí. Nicméně údaje obsažené v této brožurě však mohou být zastaralé, neúplné a / nebo nepřesné. Z předkládaných informací nelze vyvozovat žádná práva, nároky, závazky ani záruky. Texty, fotografie, loga, obrázky a značky (mezi nimi Deceuninck, Linktrusion i Twinson) zaštiťeni su pravima o duševniho vlastnictví. Jsou vylučným vlastnictvím Deceuninck. Nic, co je součástí této publikace, nemůže být v žádném případě použito bez výslovného předchozího svolení.

Dostupnost profilů a příslušenství se mohou lišit v závislosti na regionu, nabídce vašeho dodavatele. Informace o tom, které profily a příslušenství jsou k dispozici ve vaší oblasti, naleznete na adrese [www.deceuninck.com](http://www.deceuninck.com) nebo se obraťte na vašeho dodavatele.

Podívejte se, prosím, na aktuální montážní návod na našich webových stránkách [www.deceuninck.cz](http://www.deceuninck.cz) | Všechny rozměry v mm, pokud není uvedeno jinak

HR | Poduzeće Deceuninck pažljivo je sastavilo ovu brošuru. Usprkos tomu podaci sadržani u ovoj brošuri mogu biti zastarjeli, nepotpuni i/ili netočni. Iz navedenih podataka ne proizlaze nikakva prava, potraživanja, obveze ni jamstva. Tekstovi, fotografije, logotipi, slike i marke (među kojima su i Deceuninck, Linktrusion i Twinson) zaštićeni su pravima o intelektualnom vlasništvu i isključivo su u vlasništvu poduzeća Deceuninck. Potpuna ili djelomična reprodukcija ove brošure zabranjena je bez prethodnog dopuštenja.

Dostupni profili i pribor mogu se razlikovati ovisno o vašoj lokaciji. Kako biste doznali koji su profili i pribor dostupni na vašem području, posjetite [www.deceuninck.hr](http://www.deceuninck.hr) ili stupite u kontakt s lokalnim distributerom.

Pogledajte ažurirani priručnik za ugradnju na našoj internet stranici [www.deceuninck.hr](http://www.deceuninck.hr) | Sve su dimenzije izražene u mm, osim ako nije navedeno drugačije.

DE | Deceuninck hat diese Broschüre mit äußerster Sorgfalt angefertigt. Trotzdem könnten die Daten in dieser Broschüre möglicherweise inaktuell, unvollständig und/oder unrichtig sein. Aus den Informationen können keine Rechte, Ansprüche, Zusagen oder Garantien abgeleitet werden. Die veröffentlichten Texte, Fotos, Logos, Abbildungen und Marken (u.a. Deceuninck, Linktrusion und Twinson) sind geistiges Eigentum von Deceuninck. Sie sind ausschließliches Eigentum von Deceuninck. Es ist nicht erlaubt, Inhalte dieser Dokumentation ohne vorherige Zustimmung, völlig oder teilweise, zu reproduzieren.

Die Verfügbarkeit der Profile und Zubehörteile ist vom jeweiligen Deceuninck-Standort abhängig. Um herauszufinden, welche Profile und Zubehörteile in Ihrer Region verfügbar sind, besuchen Sie unsere Homepage [www.inoutic.de](http://www.inoutic.de) oder kontaktieren Sie Ihren Fachhändler vor Ort.

Bitte beachten Sie die aktuelle Montageanleitung auf unserer Homepage [www.deceuninck.de](http://www.deceuninck.de) | Wenn nicht anders gekennzeichnet, sind alle angegebenen Maße in Millimeter.

[www.deceuninck.com](http://www.deceuninck.com)

# Character Massive Majestic Massive Pro

Group Quick guide

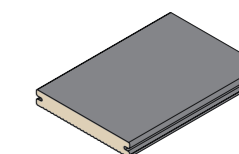
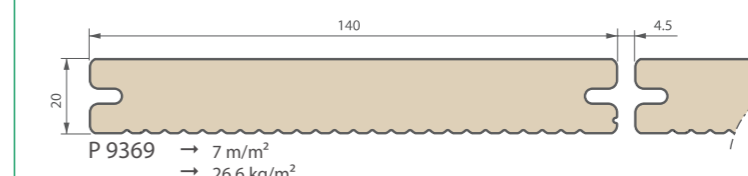
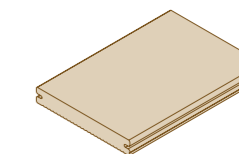
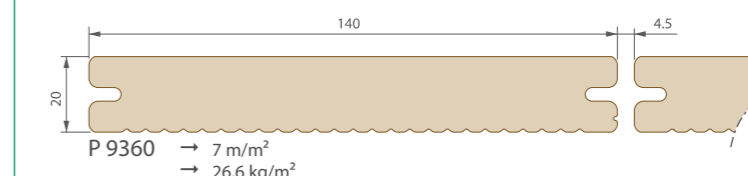


deceuninck

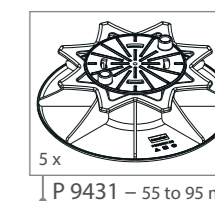
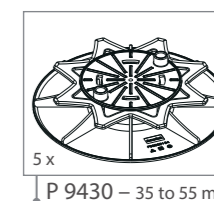
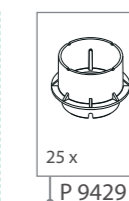
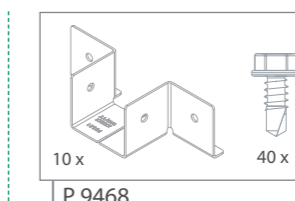
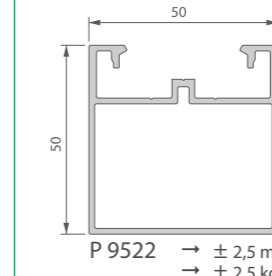
Building a sustainable home

P 9360 / P 9369 - P 9522 (Clip P 9365)

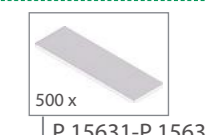
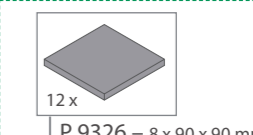
Outdoor living



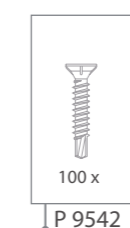
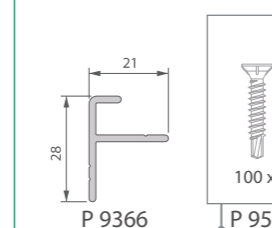
## Substructure



P 9522 → ± 2,5 m/m²  
 → ± 2,5 kg/m²

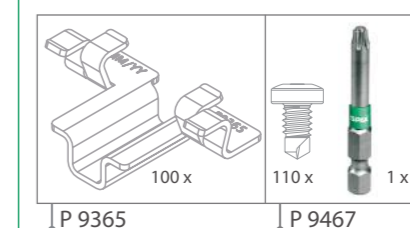


## Start/end



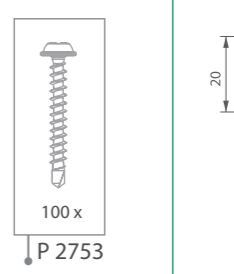
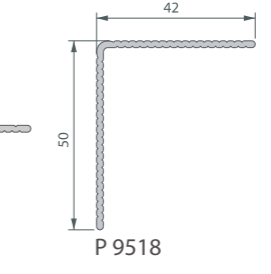
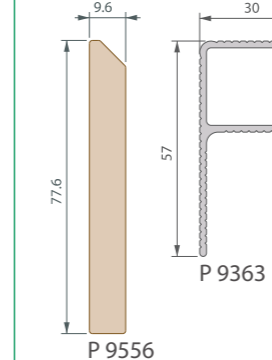
P 9366 | P 9542

## Fixation



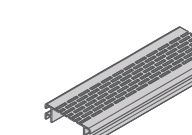
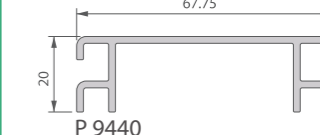
P 9365 | P 9467

## Finishing



P 9556 | P 9363 | P 9518 | P 2753

## Ventilation



P 9440

1 Subfloor | podložie | podkladní vrstva | podloga | Untergrund

**Note:** The Twinson material allows installation of terrace planks without bevel drainage /with 0° incline. However this may lead to an increasing development of water puddles or stains.  
**Uwaga:** Materiał Twinson umożliwia montaż desek tarasowych bez odwadniania ukośnego / z nachyleniem 0°. Może to jednak prowadzić do nasilonego powstawania kałuż wodnych lub plam.  
**Náznak:** Materiál Twinson umožňuje instalaci terasových prken bez šikmého odtoku / se sklonem 0°. To však může vést ke zvýšenému rozvoji vodních kałuż nebo skvrn.  
**Uvažite sljedeće:** materijal Twinson omogućuje postavljanje podnih obloga bez ukošenog odvoda vode/s nagibom od 0°. Međutim, to može dovesti do povećanog nakupljanja vode ili pojave vodenih mrlja.  
**Hinweis:** Das Twinson-Material erlaubt auch die Verlegung der Terrassendeckprofile ohne eine Entwässerungsschräge/ mit 0°-Gefälle. Es kann dadurch aber verstärkt zur Bildung von Wasserpfützen und Flecken kommen.

2 Substructure | podkonstrukcja | základ | podkonstrukcija | Unterkonstruktion

Simplified frame up to 16.5 cm construction height | Uproszczona rama do wysokości konstrukcyjnej 16,5 cm | Zjednodušný rám do konstrukční výšky 16,5 cm | Pojednostavljeni okvir do 16,5 cm visine konstrukcije | Vereinfachter Rahmen bis 16,5 cm Aufbauhöhe

- P 9326
- P 9430 / P 9431
- Concrete | beton | beton | beton | Beton
- Concrete tiles | płytki betonowe | betonové dlaždice | betonske ploče | Beton-Platten

The rubber pads must be permanently secured against slipping.  
 Gumowe podkładki muszą być trwale zabezpieczone przed poślizgnięciem.  
 Gumové podložky musí být trvale zajištěny proti sklouznutí.  
 Gumeni jastučici moraju se trajno osigurati od klizanja.  
 Die Gummipads sind dauerhaft gegen Verrutschen zu sichern.

1 Screw start / end profile P 9366 with aluminum carrier profile | Profil początkowy / końcowy śruby P 9366 z aluminiowym profilem nośnym | Startovací / koncový profil šroubu P 9366 s hliníkovým nosným profilem | Početni / završni profil vijaka P 9366 s aluminijskim nosačem | Start-/Endprofil P 9366 mit Alu-Trägerprofil verschrauben/verkleben

Standard frame construction over 16.5 cm construction height | Standardowa konstrukcja ramy o wysokości konstrukcyjnej 16,5 cm | Standardní rámová konstrukce nad konstrukční výškou 16,5 cm | Standardna konstrukcija okvira preko visine konstrukcije od 16,5 cm | Standard Rahmenbau über 16,5 cm Aufbauhöhe

- P 9468
- Drehfüße | P 9430 - P 9431 / P 9326
- Concrete Tiles

3 40 x 40 x 5 cm – 100 x 25 x 5 cm

Example standard frame construction (over 16.5 cm construction height)  
 Przykładowa standardowa konstrukcja ramy (wysokość konstrukcyjna powyżej 16,5 cm)  
 Příklad standardní konstrukce rámu (konstrukční výška přes 16,5 cm)  
 Primjer standardne konstrukcije okvira (preko 16,5 cm visine konstrukcije)  
 Beispiel Standard Rahmenbau (über 16,5 cm Aufbauhöhe)

3 General regulations | Przepisy ogólne | Obecné předpisy | Opći propisi | Allgemeine Vorschriften

Mounting below 0 °C is not permitted  
 Montaż poniżej 0 °C jest niedozwolony  
 Montáž pod 0 °C není povolena  
 Montaža ispod 0 °C nije dopuštena  
 Eine Montage unter 0 °C ist nicht zulässig

4 Visual aspect | aspekt wizualny | vizualní aspekty | vizualni aspekt | Visueller Aspekt

Brush direction indication. ALWAYS mark on same side.  
 Oznaczenie kierunku szczotkowania. ZAWSZE po tej samej stronie.  
 Značení směru štětce. VŽDY na stejné straně.  
 Oznaka za smjer postavljanja. Oznaka UVJEK na istoj strani.  
 Markierung für Verlegerichtung. Markierung IMMER auf der gleichen Seite.

5 Start / end | start / koniec | začátek / konec | početak / kraj | Start / Ende

• 2-component PU glue\*  
 • 1-component MS Polymer\*\*

\*) 2-skladnikowy klej PU (poliuretanowy) / Dvousložkové PU (polyuretanové) lepidlo / 2-komponentno PU ljepilo / 2-Komponenten PU Kleber  
 \*\*) 1-skladnikowy klej polimerowy / 1-složkový MS Polymer / 1-komponentni MS polimer / 1-Komponent MS Polymer

6a Screw

6b Block

Step 2: blocking | Krok 2: Zablokuj | Krok 2: zablokuj | 2. korak: blokirati | Schritt 2: blockieren

direction of expansion | kierunek rozbudowy | směr dilatace | smjer istezanja | Richtung der Ausdehnung

Block | Zablokuj | zablokuj | blokirati | blockieren

• P 9542 (4,5 x 25 mm)

**IHR FACHHÄNDLER:**



RP BAUELEMENTE GmbH  
Quermathe 14  
14532 Stahnsdorf

Fon | 033 29 - 607 93 55  
033 29 - 607 93 56   
Fax | 033 29 - 607 93 45  
Mail [info@rpbauelemente.de](mailto:info@rpbauelemente.de)

**[WWW.RPBAUELEMENTE.DE](http://WWW.RPBAUELEMENTE.DE)**